

Salamanders

Salamander, ultra snel, elektrisch, 3 zijdig open, 600 mm

ARTIKEL _____

MODEL _____

NAAM _____

SIS _____

AIA _____



283011 (E0UUCEBOMOH) SALAMANDER, ULTRA SNEL, elektrisch, 3 zijdig open, 600 mm, 2 zones, 230V-50/60-IN
283012 (E0UUCDBOMOH) SALAMANDER, ULTRA SNEL, elektrisch, 3 zijdig open, 600 mm, 2 zones, 400V-50/60-3N

283012 (E0UUCDBOMOH) SALAMANDER, ULTRA SNEL, ELEKTRISCH, 3 ZIJDIG OPEN, 600 MM, 400V

Omschrijving

Product Nr.

Elektrisch verwarmde salamander met traploze hoogte verstelling van de bovenzijde met de grill elementen. Driezijdig open uitvoering voor eenvoudige bereikbaarheid en het plaatsen van grotere schalen. Uitgevoerd met Tungsten elementen voor zeer snelle opwarmtijd (20 sec), voorverwarmen is niet nodig. Digitaal display met tiptoetsen voor start-stop en keuze voor verwarming van een half oppervlak of het volledige oppervlak. Instelling van de tijd door middel van een draaiknop met digitaal display, instelbaar van 0 tot 99 minuten, met automatische afslag. Beugel voor aanraking met het bord of schaal, die de verwarming inschakelt als het bord geplaatst is en weer uitschakelt als het bord uitgenomen wordt. Uitneembaar verchroomd afzetrooster met uitneembare roestvrijstalen lekbak. Het rooster oppervlak van 600x350 mm is groot genoeg voor het plaatsen van een 1/1 GN schaal. Vervaardigd van roestvrijstaal 1.4301 (AISI304). Elektra kabel zonder stekker.

Uitvoering

- De salamander wordt automatisch ingeschakeld door middel van een beugel die de verwarming inschakelt als een bord of schaal geplaatst wordt en weer uitschakelt als het bord uitgenomen wordt.
- Snelle opwarming, in circa 20 seconden naar vol vermogen.
- Bedieningspaneel met draaiknop en een digitaal display voor het instellen van de bereidingstijd.
- De bereidingstijd kan opgeslagen worden voor eenvoudige herhaling van gelijke bereidingstijden.
- Tiptoetsen voor START en STOP.
- Roosteroppervlak van 600x350 mm, voor 1/1 GN.
- De timer kan ingesteld worden van 0 tot 99 minuten met automatische afslag aan het eind van de ingestelde tijd.
- Twee onafhankelijke hoog-efficiënte Tungsten (Wolfram) filament verwarmingselementen, voor verwarming van een half oppervlak of het volledige oppervlak.

Constructie

- In hoogte verschuifbaar bovendeel.
- Uitneembare roestvrijstalen lekbak.
- De tafelmodel salamander is met de optionele console ook als muurmodel mogelijk.
- Vervaardigd van roestvrijstaal 1.4301 (AISI304).
- Geplaatst op 4 rubber voeten.
- Verchroomd stalen rooster met veiligheidsstop om onbedoeld vallen te voorkomen.
- Ventilatie openingen langs de bovenzijde voor het afvoeren van warmte en rook.

Duurzaamheid

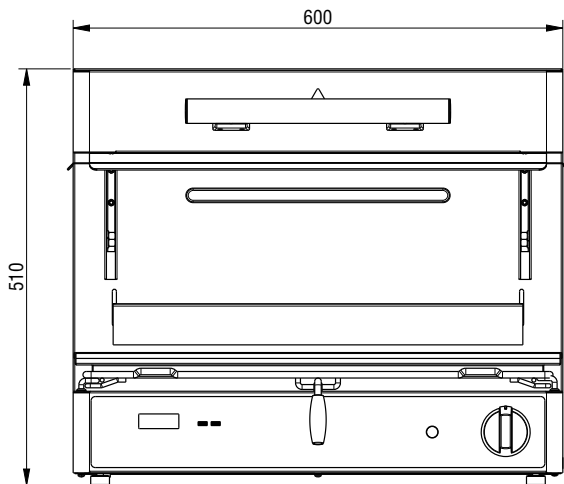


- Dit model is overeenkomstig met de Zwitserse Energie Efficiëntie Verordening (730.02).

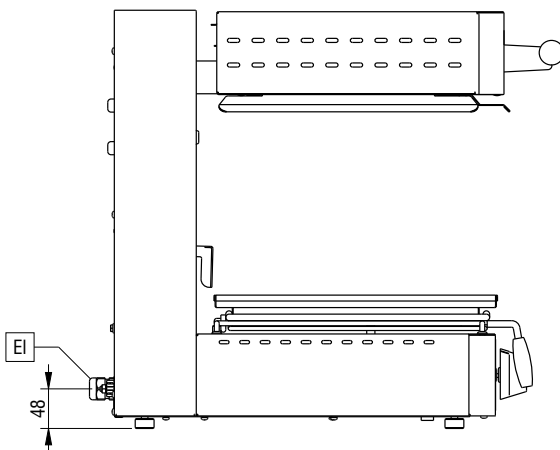
Goedkeuring



Front aanzicht

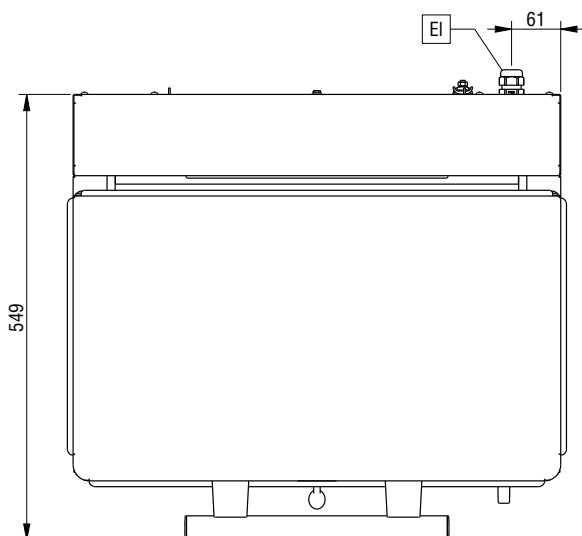


Zij aanzicht



EI = Elektrische aansluiting

Boven aanzicht



Elektra

Stekker type

- 283011 (E0UUCEBOMOH) CE-Schuko
- 283012 (E0UUCDBOMOH) Kabel zonder stekker

Voltage

- 283011 (E0UUCEBOMOH) 220-240 V/1 ph/50/60 Hz
- 283012 (E0UUCDBOMOH) 380-415 V/3N ph/50/60 Hz

Elektrisch max. vermogen 4 kW

Algemene gegevens

- Externe afmetingen, lengte 600 mm
- Externe afmetingen, breedte 549 mm
- Externe afmetingen, hoogte 510 mm
- Gewicht, netto 50 kg
- Rooster afmetingen 600x350 mm

Optionele accessoires

- MUURCONSOLES voor 3-zijdig open salamander met in hoogte verstelbaar element PNC 283035